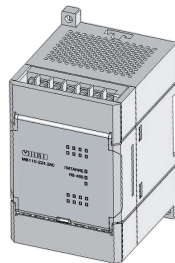


MB1 10-224.2AC



Модуль ввода аналоговый

руководство
по эксплуатации



Содержание

1 Назначение прибора.....	5
2 Технические характеристики и условия эксплуатации.....	6
2.1 Технические характеристики прибора.....	6
2.2 Условия эксплуатации прибора.....	8
3 Устройство прибора.....	9
3.1 Общие принципы построения прибора.....	9
3.2 Аналоговая часть измерительного канала.....	11
3.3 Ограничитель скорости изменения результата измерения.....	12
3.4 Входной цифровой фильтр.....	13
3.5 Выходной цифровой фильтр.....	15
3.6 Буфер хранения результатов измерения.....	16
3.7 Блок приведения к физической величине.....	16
3.8 Защита измерительных входов прибора.....	17
3.9 Встроенный источник питания для внешних преобразователей.....	18
3.10 Конструкция прибора.....	18
3.11 Управление прибором.....	19
4 Работа с прибором.....	21
4.1 Программа «Конфигуратор M110».....	21
4.2 Восстановление заводских сетевых настроек прибора.....	21
5 Меры безопасности.....	23
6 Монтаж и подключение прибора.....	24
6.1 Монтаж внешних связей.....	24
6.1.1 Общие требования.....	24
6.1.2 Подключение прибора.....	25
6.2 Отсоединение клемм прибора.....	25

6.3 Помехи и методы их подавления.....	26
7 Техническое обслуживание.....	28
8 Маркировка.....	28
9 Транспортирование и хранение.....	29
10 Комплектность.....	29
11 Гарантийные обязательства.....	30
Приложение А. Габаритный чертеж.....	31
Приложение Б. Подключение прибора.....	33
Приложение В. Общие сведения о протоколах обмена RS-485.....	38
Приложение Г. Команды управления прибором по сети RS-485.....	41
Приложение Д. Методика юстировки.....	56
Приложение Е. Отделение клемм от прибора.....	58

Настоящее руководство по эксплуатации предназначено для ознакомления обслуживающего персонала с устройством, принципом действия, конструкцией, работой и техническим обслуживанием модуля аналогового ввода MB110-2AC (в дальнейшем по тексту именуемого **прибор**).

Прибор имеет два аналоговых скоростных входа и возможность питания от сети переменного тока с частотой от 47 до 63 Гц (номинальные значения 50 или 60 Гц) и напряжением от 90 до 264 В (номинальные значения 110, 220 или 240 В) или от сети постоянного напряжения от 20 до 375 В (номинальное значение 24 В).

Прибор выпускается согласно ТУ 4217-018-46526536-2009 и имеет декларацию соответствия ТР ТС. Прибор зарегистрирован в Государственном реестре средств измерений, свидетельство RU.C.34.004A №42323.

Термины и аббревиатуры

АЦП – аналого-цифровой преобразователь.

Имя параметра – набор символов, однозначно определяющий доступ к параметру в приборе.

Индекс параметра – числовое значение, отличающее параметры однотипных элементов с одинаковыми именами.

Конфигурация – совокупность значений параметров, определяющих работу прибора.

Конфигурационные параметры – параметры, определяющие конфигурацию прибора. Задаются в программе-конфигураторе.

Мастер сети – прибор (или ПК), инициирующий обмен данными в сети RS-485 между отправителем и получателем данных.

Оперативные параметры – данные, которые прибор передает по сети RS-485.

ПК – персональный компьютер.

Сетевые параметры – служебные параметры, определяющие работу прибора в сети RS-485.

Формат данных – тип значений параметров (например, целое число, число с плавающей точкой).

Формат записи числа «0x00» означает, что число указано в шестнадцатеричном формате счисления. Например, запись «0x1F» означает, что написано шестнадцатеричное число 1F, эквивалентное десятичному числу 31.

1 Назначение прибора

Прибор предназначен для преобразования аналоговых сигналов постоянного тока и напряжения в цифровой код и передачи результатов измерений в сеть RS-485. Прибор может использоваться для построения автоматизированных систем сбора данных в различных областях промышленности, сельского и коммунального хозяйства, на транспорте.

Прибор может работать в следующих режимах:

- измерение тока в диапазоне от 4 до 20 мА;
- измерение тока в диапазоне от 0 до 20 мА;
- измерение тока в диапазоне от 0 до 5 мА;
- измерение напряжения в диапазоне от 0 до 10 В.

2 Технические характеристики и условия эксплуатации

2.1 Технические характеристики прибора

Основные технические характеристики прибора приведены в таблице 2.1.

Таблица 2.1 – Характеристики прибора

Наименование	Значение
Напряжение питания	90...264 В переменного тока (номинальное напряжение 220 В) частотой 47...63 Гц или 18...30 В постоянного тока (номинальное напряжение 24 В)
Потребляемая мощность, ВА, не более	6
Предел основной приведенной погрешности, %	$\pm 0,25$
Предел дополнительной приведенной погрешности, вызванной изменением температуры на 10 °С в пределах рабочего диапазона температур, %	$\pm 0,12$
Разрешающая способность: – для диапазонов токов от 4 до 20 мА и от 0 до 20 мА, мкА, не более – для диапазона тока от 0 до 5 мА, мкА, не более – для диапазона напряжения от 0 до 10 В, мВ, не более	4 1 2
Количество аналоговых каналов измерения	2
Разрядность АЦП, бит	10

Продолжение таблицы 2.1

Наименование	Значение
Входное сопротивление в режиме измерения тока от 0 до 20 мА и от 4 до 20 мА, Ом	от 130 до 250
Входное сопротивление в режиме измерения тока от 0 до 5 мА, Ом	от 130 до 500
Входное сопротивление в режиме измерения напряжения от 0 до 10 В, кОм, не менее	200
Период обновления результатов измерения по каждому каналу, мс	5 ± 2
Режимы работы входных фильтров (общие для всех каналов)	отключен; 50 Гц, 1-го порядка; 50 Гц, 2-го порядка; 50 Гц, 4-го порядка; 200 Гц, 1-го порядка
Режимы работы выходных фильтров (индивидуальные для каждого канала)	отключен; экспоненциальный скользящего среднего
Постоянная времени выходного экспоненциального фильтра, мс	от 10 до 10000
Выходное напряжение встроенного источника питания, В	24 ± 3
Максимальный ток нагрузки встроенного источника питания, А	0,05
Интерфейс связи с мастером сети	RS-485
Максимальное количество приборов, одновременно подключаемых к сети RS-485, не более	32
Максимальная скорость обмена по интерфейсу RS-485, бит/с	115200
Протоколы связи, используемые для передачи информации	OBEH; ModBus-RTU; ModBus-ASCII; DCON

Окончание таблицы 2.1

Наименование	Значение
Степень защиты корпуса	IP20 со стороны передней панели, IP00 со стороны клеммной колодки
Габаритные размеры прибора, мм	(63×110×75) ±1
Масса прибора, кг, не более	0,5
Средний срок службы, лет	10

2.2 Условия эксплуатации прибора

Прибор эксплуатируется при следующих условиях:

- закрытые взрывобезопасные помещения без агрессивных паров и газов;
- температура окружающего воздуха от минус 10 до + 55 °С;
- верхний предел относительной влажности воздуха 80 % при +35 °С и более низких температурах без конденсации влаги;
- атмосферное давление от 84 до 106,7 кПа.

По устойчивости к климатическим воздействиям при эксплуатации прибор соответствует группе исполнения В4 по ГОСТ Р 52931-2008.

По устойчивости к воздействию атмосферного давления прибор относится к группе Р1 по ГОСТ Р 52931-2008.

По устойчивости к механическим воздействиям при эксплуатации прибор соответствует группе исполнения N2 по ГОСТ Р 52931-2008.

3 Устройство прибора

3.1 Общие принципы построения прибора

Прибор имеет два идентичных канала, обеспечивающих измерение тока в трех диапазонах (от 4 до 20 мА, от 0 до 20 мА и от 0 до 5 мА) и измерение напряжения в диапазоне от 0 до 10 В.

При измерении напряжения входной сигнал масштабируется с помощью резистивного делителя и поступает на вход АЦП, где преобразуется в цифровой код.

При измерении тока используется встроенный шунт, на котором образуется напряжение пропорциональное протекающему через шунт току, которое далее с помощью АЦП преобразуется в цифровой код.

Каналы измерения гальванически связаны между собой и имеют общий отрицательный вход.

Результаты измерения по запросу передаются мастеру сети RS-485. Прибор обеспечивает работу в сети RS-485 по протоколам ModBus (RTU и ASCII), Овен и DCON. Тип протокола определяется автоматически.

Конфигурирование прибора поддерживается по протоколам ModBus (RTU и ASCII) и Овен.

Прибор имеет следующие группы гальванически изолированных цепей:

- цепи питания прибора;
- цепи интерфейса RS-485;
- цепи выхода встроенного источника постоянного напряжения 24 В;
- цепи измерительных входов.

Электрическая прочность изоляции всех групп цепей, исключая группу цепей питания, относительно друг друга – 750 В, относительно группы цепей питания – 1500 В.

Структурная схема одного канала измерения приведена на рисунке 3.1.

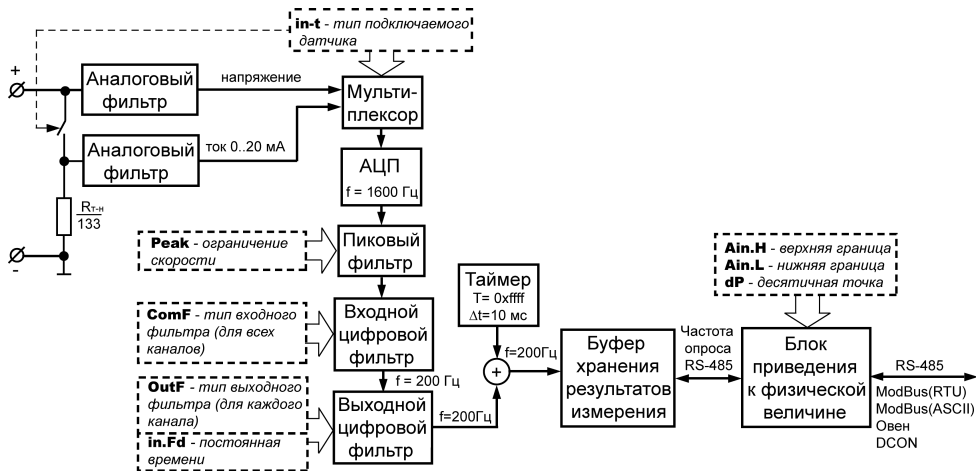


Рисунок 3.1 – Структурная схема прибора

3.2 Аналоговая часть измерительного канала

Аналоговая часть измерительного канала обеспечивает:

- фильтрацию входного сигнала RC-фильтром низкой частоты;
- выбор и подачу на вход АЦП одного из полученных сигналов (вход канала измерения напряжения или сигнал с шунта, на котором образуется напряжение пропорциональное протекающему через шунт току;
- преобразование сигнала в цифровой код.

При измерении напряжения входной сигнал с входных клемм через фильтр нижних частот поступает на мультиплексор.

При измерении тока к входным клеммам с помощью электронного ключа подключается шунт, на котором образуется напряжение пропорциональное протекающему через шунт току. С данного шунта сигнал поступает на фильтр нижних частот и далее на вход мультиплексора. Мультиплексор обеспечивает выбор одного из двух входных сигналов и подачу его на вход АЦП.

Для реализации функции определения обрыва цепи входного сигнала, к положительным клеммам аналоговых входов, через резистор 330 кОм, подключен источник напряжения 14 В. Это приводит к тому, что аналоговый входа представляет собой генератор тока $40 \pm 5 \mu\text{кА}$.

Управление мультиплексором и ключом, подключающим шунт, на котором образуется напряжение пропорциональное протекающему через шунт току, к входным клеммам, определяет конфигурационный параметр **In-t** – тип подключаемого датчика.

АЦП обеспечивает преобразование аналогового сигнала в цифровой код. Частота преобразования для каждого канала измерения равна 1600 Гц.

Фильтр нижних частот имеет следующие параметры:

- частота среза, 2 кГц;
 - наклон частотной характеристики в дальней зоне – минус 40 дБ на декаду.
- Номинальное значение сопротивления шунта равно $133 \text{ Ом} \pm 0.05 \%$.

3.3 Ограничитель скорости изменения результата измерения

Ограничение скорости изменения результата измерения обеспечивает эффективную фильтрацию импульсных помех. Работа ограничителя скорости осуществляется в соответствии с формулой (1):

$$Y_i = \begin{cases} X_{i-1} + P & \text{при } (X_i - Y_{i-1}) > P \\ X_{i-1} - P & \text{при } (X_i - Y_{i-1}) < -P \\ X & \text{иначе} \end{cases} \quad (1)$$

где X_i – сигнал на входе ограничителя в текущий момент времени;

Y_i – сигнал на выходе ограничителя;

X_{i-1} – сигнал на входе ограничителя в предыдущий такт (5 мс) измерения;

Y_{i-1} – сигнал на выходе ограничителя в предыдущий такт (5 мс) измерения;

P – параметр ограничения скорости, рассчитанный по формуле (2):

$$P = \frac{\text{Peak} \cdot \text{диапазон измерений}}{200} \quad (2)$$

Peak – конфигурационный параметр ограничения скорости.

Если порог ограничения скорости выбран правильно, то ограничитель скорости не оказывает влияния на результат измерения. При поступлении на вход сигнала импульсной помехи амплитуда помехи будет уменьшена в соответствии с установленным параметром ограничения скорости.

Управление ограничением скорости изменения результата измерения выполняется с помощью параметра **Peak**. Значение параметра ограничения задается в долях изменения входного сигнала относительно измеряемого диапазона за одну секунду.

Пример – Если максимальная скорость изменения тока, измеряемого на диапазоне от 4 до 20 мА, равна 50 мА/сек, то изменение тока за одну секунду:

$$\frac{50 \text{ мА/сек}}{16 \text{ мА}} = 3,125 \text{ диапазона / сек}$$

При установке параметра **Peak**, равным 4, исключается влияние ограничителя скорости изменения сигнала на полезный сигнал, и, в то же время, обеспечивается эффективная защита от импульсных помех.

Значение параметра **Peak**, равное 200, отключает ограничитель скорости результата измерения. По умолчанию значение **Peak** устанавливается равным 200.

3.4 Входной цифровой фильтр

Входной фильтр обеспечивает подавление помех с частотами, кратными частоте промышленной сети 50 Гц, увеличивает за счет усреднения разрешающую способность измерителя и понижает частоту отсчетов измеряемого сигнала с 1600 до 200 Гц.

Управление входным фильтром одновременно для всех восьми измерительных каналов определяет параметр **ComF**.

Параметр может принимать следующие значения.

0 – фильтр отключен. При отключенном фильтре частота отсчетов на выходе понижается до 200 Гц (из входных отсчетов на выход поступает каждый восьмой отсчет).

1 – 50 Гц, первого порядка. Подключен скользящий фильтр среднего первого порядка длиной 32 отсчета. Фильтр имеет линейную фазовую характеристику. Групповое время задержки фильтра равно 10 мс. Длительность импульсной характеристики фильтра равна 20 мс.

2 – 50 Гц, второго порядка. Подключен скользящий фильтр среднего второго порядка длиной 32 отсчета. Фильтр имеет линейную фазовую характеристику. Групповое время задержки фильтра равно 20 мс. Длительность импульсной характеристики фильтра равна 40 мс.

3 – 50 Гц, четвертого порядка. Подключен скользящий фильтр среднего четвертого порядка длиной 32 отсчета. Фильтр имеет линейную фазовую характеристику. Групповое время задержки фильтра равно 40 мс. Длительность импульсной характеристики фильтра равна 60 мс.

4 – 200 Гц, первого порядка. Подключен скользящий фильтр первого порядка длиной 8. Фильтр имеет линейную фазовую характеристику. Групповое время задержки фильтра равно 2,5 мс. Длительность импульсной характеристики фильтра равна 5 мс.

Все режимы входного фильтра имеют периодическую частотную характеристику, повторяющуюся через 1600 Гц. В диапазоне от 800 до 1600 Гц частотная характеристика является зеркальным отображением частотной характеристики с частотами от 0 до 800 Гц.

Первые три фильтра имеют значительное подавление промышленной частоты 50 Гц и ее гармоник. С увеличением порядка фильтра увеличивается подавление и время групповой задержки.

Четвертый фильтр имеет очень малую задержку и не задерживает помехи частотой 50 Гц. Первый ноль такого фильтра расположен на частоте 200 Гц.

Для измерения медленно изменяющихся сигналов, для которых допускается задержка результатов измерения на 80 мс, рекомендуется использовать фильтр четвертого порядка, который обеспечивает более высокое подавление высокочастотных шумов. С увеличением требований к времени групповой задержки сигнала необходимо уменьшать порядок используемого фильтра.

Внимание! Прибор обеспечивает параметры точности и разрешающей способности только при использовании фильтров на 50 Гц первого, второго или четвертого порядков, по умолчанию устанавливается фильтр первого порядка на 50 Гц.

Подробнее о функционировании входного цифрового фильтра прибора см. в Справке «Функционирование входного и выходного цифровых фильтров прибора МВ110-АС», размещенной на сайте компании: www.owen.ru.

3.5 Выходной цифровой фильтр

Выходной фильтр обеспечивает формирование частотной характеристики индивидуально для каждого канала. Входной и выходные фильтры включены последовательно, поэтому результирующая частотная характеристика канала измерения является произведением частотных характеристик входного и выходного фильтров. Частотная характеристика аналогового фильтра не оказывает заметного влияния на результирующую частотную характеристику канала измерения.

Частота отсчетов на входе и выходе выходного фильтра одинакова и равна 200 Гц.

Управление выходным фильтром определяет параметр **OutF**. Параметр **OutF** задается индивидуально для каждого измерительного канала и может принимать следующие значения.

0 – выходной фильтр отключен.

1 – включен фильтр с экспоненциальной импульсной характеристикой (аналог RC-фильтра).

Фильтр имеет затухание минус 3 дБ на частоте $\frac{1}{2\pi T}$ (T – постоянная времени фильтра в мс, задаваемая параметром **in.Fd**).

Частотная характеристика фильтра имеет наклон минус 20 дБ на декаду.

2...16 – фильтр скользящего среднего первого порядка длиной, соответственно, от 2 до 16.

При длине фильтра, кратной четырем, фильтр обеспечивает подавление помех промышленной частоты 50 Гц.

По умолчанию устанавливается значение типа фильтра «отключен», а постоянная времени экспоненциального фильтра 10 мс.

Подробнее о функционировании выходного цифрового фильтра прибора см. в Справке «Функционирование входного и выходного цифровых фильтров прибора MB110-AC», размещенной на сайте компании: www.owep.ru.

3.6 Буфер хранения результатов измерения

Результаты измерения с выходных фильтров сохраняются в буфере. Буфер хранит последнее значение измерения каждого канала. Обновление результатов измерения каждого канала происходит с периодом 5 мс.

Одновременно с сохранением результата измерения первого канала в отдельном регистре буфера сохраняется значение внутреннего таймера. Таймер циклически инкрементируется с периодом 10 мс в диапазоне от 0 до 65535 мс. Период таймера составляет 655,36 с (около 10 минут).

3.7 Блок приведения к физической величине

При поступлении запроса на измеренные данные из сети RS-485 блок приведения извлекает результаты измерения из буфера хранения, преобразовывает их в значение физической величины и отправляет **Мастеру сети**.

Использование приведения измеренного значения в физическую величину позволяет пользователю отображать контролируемые физические параметры непосредственно в единицах их измерения (атмосферах, килопаскалях, метрах и т. д.).

Приведение измеренного значения к физической величине производится при установке параметров **Ain.L** – нижней и **Ain.H** – верхней границ диапазона. При этом минимальному уровню выходного сигнала будет соответствовать значение, заданное в параметре **Ain.L**, а максимальному уровню – значение, заданное в параметре **Ain.H**. Дальнейшая обработка

сигналов осуществляется в заданных единицах измерения по линейному закону (прямо пропорциональному при $Ain.H > Ain.L$ или обратно пропорциональному при $Ain.H < Ain.L$).

Для целочисленного типа возвращаемого результата дополнительно используется параметр **dP**. Параметр определяет увеличение возвращаемого результата в $10^{(dP)}$ раз. Это позволяет возвращать с помощью целочисленного формата дробные числа. Со стороны Мастера сети полученные данные должны быть, соответственно, уменьшены в $10^{(dP)}$ раз. Параметр **dP** может принимать значения от 0 до 4, позволяя с помощью целочисленного формата передавать данные, имеющие дискретность до 0,0001.

По умолчанию устанавливаются значения параметров блока приведения:

- **Ain.L** = 0;
- **Ain.H** = 100,0;
- **dP** = 2.

Пример – При использовании датчика с выходным током от 4 до 20 мА (параметр **in-t** равен **1**), контролирующего давление в диапазоне от 0 до 25 атм, в параметре **Ain.L** задается значение 00,00, а в параметре **Ain.H** – значение 25,00. После этого вывод результатов измерения будет выполняться в атмосферах. При значении измеренного тока, равном 4 мА, результат приведения будет равен 00,00, а при значении измеренного тока, равном 20 мА, результат приведения будет равен 25,00. При запросе данных в целочисленном формате и установленном параметре **dP**, равном 2, для измеренного тока 16 мА будет возвращено значение 1875. После деления принятого результата на 10^2 получим давление, равное 18,75 атм.

3.8 Защита измерительных входов прибора

Измерительные каналы имеют защиту от подачи на вход напряжений и токов, выходящих за пределы рабочего диапазона прибора.

Прибор обеспечивает сохранение своей работоспособности при подаче на его входы напряжений в диапазоне от минус 40 до 40 В как во включенном состоянии прибора, так и в выключенном. При этом происходит ограничение входного тока на уровне не более 35 мА.

3.9 Встроенный источник питания для внешних преобразователей

Для питания внешних преобразователей физической величины может использоваться встроенный источник постоянного напряжения 24 ± 3 В (номинальное значение 24 В). Схемы подключения первичных преобразователей к прибору приведены в Приложении Б.

3.10 Конструкция прибора

Прибор выпускается в пластмассовом корпусе, предназначенном для крепления на DIN-рейку шириной 35 мм или на стену. Габаритный чертеж прибора и установочные размеры для настенного варианта исполнения приведены в Приложении А.

По верхней стороне прибора расположены ряды клемм «под винт», предназначенных для подключения проводов питания, интерфейса RS-485, измеряемых сигналов. Схема подключения к клеммам прибора приведена в Приложении Б.

Разъемная конструкция клемм прибора позволяет осуществлять оперативную замену прибора без демонтажа подключенных к нему внешних линий связи (подробное описание замены прибора приведено в п. 6.2).

Прибор имеет три светодиодных индикатора. Они расположены на лицевой панели прибора и имеют надписи «Питание», «RS-485» и «Авария».

Индикатор «**Питание**» сигнализирует о подаче на прибор питающего напряжения.

Индикатор «**RS-485**» сигнализирует о передаче данных прибором в сети RS-485.

Индикатор «**Авария**» включается при обнаружении неисправности прибора встроенной системой контроля. Если при отказе прибора сохраняется способность работы в сети, то в сеть по запросу, также будет передаваться статус отказа.

3.11 Управление прибором

Управление режимами работы прибора и считывание из прибора результатов измерения выполняется с использованием команд, передаваемых в сети RS-485. Прибор обеспечивает работу в сети RS-485 с использованием следующих протоколов:

- **ModBus (RTU)**, полное управление;
- **ModBus (ASCII)**, полное управление;
- **Овен**, полное управление;
- **DCON**, только считывание результатов измерения

Полное описание команд всех используемых для управления прибором протоколов приведено в Приложении Г.

Команды всех протоколов разделяются на следующие группы:

- команды управления конфигурацией прибора;
- команды чтения результатов измерения;
- технологические команды.

Команды управления конфигурацией прибора обеспечивают запись и чтение конфигурационных параметров, определяющих режимы работы прибора.

Конфигурационные параметры хранятся в энергонезависимой памяти прибора. Их запись выполняется в два этапа. На первом этапе параметры записываются в оперативную память. На втором этапе по специальной команде (**Aply** или **INIT**) параметры переписываются в энергонезависимую память. Если в течение 10 минут после последней команды изменения конфигурационного параметра не выполнена команда переписи изменений в энергонезависимую память, то все изменения аннулируются, и выполнение команды перезаписи изменений в энергонезависимую память вызовет ошибку.

Команда **Aply** кроме переписи изменений конфигурационных параметров в энергонезависимую память обеспечивает применение изменений сетевых настроек, что вызывает переход работы прибора на новые сетевые настройки.

Для временного хранения изменений конфигурационных параметров и калибровочных коэффициентов, вычисляемых в процессе юстировки, используется одна и та же область оперативной памяти. Поэтому команды изменения конфигурационных параметров и юстировка прибора должны выполняться в отдельных сеансах. Сеанс изменения конфигурационных параметров завершается командами переписи изменений в энергонезависимую память командами **Aply** или **INIT**, а завершение сеанса юстировки выполняется с помощью команды переписи калибровочных коэффициентов в энергонезависимую память – **UApI**.

Команды чтения результатов измерения позволяют считывать результаты измерений в различных форматах (целочисленных и вещественных).

Технологические команды обеспечивают юстировку прибора. Методика юстировки прибора описана в Приложении Д.

Управление прибором по протоколу **Овен** реализовано в программе «**Конфигуратор M110**», поставляемой с прибором.

Для работы приборов в составе SCADA-систем с прибором поставляются OPC-драйверы для работы по протоколам ModBus и Овен.

4 Работа с прибором

Считывание, изменение и запись параметров прибора осуществляется с помощью программы «Конфигуратор М110».

4.1 Программа «Конфигуратор М110»

Информация о работе с программой «Конфигуратор М110» представлена в руководстве пользователя на диске, поставляемом в комплекте с прибором.

4.2 Восстановление заводских сетевых настроек прибора

При необходимости возможна установка заводских сетевых настроек прибора (например, при утере информации о заданных значениях сетевых параметров прибора).

Внимание! Напряжение на некоторых элементах печатной платы прибора опасно для жизни! Прикосновение к печатной плате, а также попадание посторонних предметов внутрь корпуса недопустимы.

Для восстановления заводских сетевых настроек прибора необходимо выполнить следующие действия:

- отключить питание прибора;
- открыть заглушку на лицевой панели прибора;
- установить переключку **JP1** на соединителе **XP1** (рисунок Б.1) в положение «**3 Н**», при этом прибор перестроится на заводские значения сетевых параметров, но в его памяти сохраняются ранее установленные значения сетевых параметров;
- включить питание;
- запустить программу «**Конфигуратор М110**»;
- в окне установки связи задать значения заводских сетевых параметров (в соответствии с данными таблицы 4.1) или нажать кнопку «**Заводские сетевые настройки**». Связь с прибором установится с заводскими значениями сетевых параметров;

- считать значения сетевых параметров прибора, выбрав команду Прибор | Считать все параметры или открыв папку Сетевые параметры;
- зафиксировать на бумаге значения сетевых параметров прибора, которые были считаны;
- закрыть программу «**Конфигуратор M110**»;
- отключить питание прибора;
- снять перемычку JP1 и установить ее на контактную пару, соседнюю с контактной парой, отмеченной маркировкой «**3 Н**».

Внимание! Установка перемычки в другое место соединителя XP1 может помешать нормальной работе прибора.

- закрыть заглушку на лицевой панели прибора;
- подключить питание прибора и запустить программу «**Конфигуратор M110**»;
- установить зафиксированные ранее значения параметров в **Окне установки связи с прибором**;
- нажать кнопку «**Установить связь**» и проверить наличие связи с прибором, выбрав команду Прибор | Проверить связь с прибором.

Таблица 4.1 – Заводские значения сетевых параметров прибора

Параметр	Описание	Заводская установка
bPS	Скорость обмена данными, бит/с	9600
PrtY	Тип контроля четности слова данных	отсутствует
Sbit	Количество стоп-битов в посылке	1
A.Len	Длина сетевого адреса, бит	8
Addr	Базовый адрес прибора	16
Rs.dl	Задержка ответа по сети RS-485, мс	2

5 Меры безопасности

5.1 По способу защиты от поражения электрическим током прибор соответствует классу II. по ГОСТ 12.2.007.0-75.

5.2 При эксплуатации и техническом обслуживании необходимо соблюдать требования ГОСТ 12.3.019-80, «Правил эксплуатации электроустановок потребителей» и «Правил охраны труда при эксплуатации электроустановок потребителей».

5.3 При эксплуатации прибора открытые контакты клеммника находятся под напряжением, опасным для жизни человека. Установку прибора следует производить в специализированных шкафах, доступ внутрь которых разрешен только квалифицированным специалистам.

5.4 Любые подключения к прибору и работы по его техническому обслуживанию производить только при отключенном питании прибора и подключенных к нему устройств.

5.5 Не допускается попадание влаги на контакты выходных разъемов и внутренние элементы модулей.

Внимание! Запрещается использование модулей при наличии в атмосфере кислот, щелочей, масел и иных агрессивных веществ.

6 Монтаж и подключение прибора

Перед установкой прибора осуществляется подготовка посадочного места в шкафу электрооборудования. Конструкция шкафа должна обеспечивать защиту прибора от попадания в него влаги, грязи и посторонних предметов;

Прибор укрепляется на DIN-рейке или на внутренней стенке шкафа. При креплении, защелка должна быть направлена вниз.

При монтаже следует соблюдать меры безопасности, указанные в п. 5.

6.1 Монтаж внешних связей

6.1.1 Общие требования

Питание прибора следует осуществлять переменным или постоянным напряжением.

Подключение к сети переменного тока следует осуществлять от сетевого фидера, не связанного непосредственно с питанием мощного силового оборудования. Во внешней цепи рекомендуется установить выключатель, обеспечивающий отключение прибора от сети. Питание каких-либо устройств от сетевых контактов прибора запрещается.

Питание постоянным напряжением следует осуществлять от локального источника питания подходящей мощности, установленного в том же шкафу электрооборудования, в котором устанавливается прибор.

Связь прибора по интерфейсу RS-485 выполнять по двухпроводной схеме. Длина линии связи должна быть не более 1200 метров. Подключение следует осуществлять витой парой проводов, соблюдая полярность. Провод А подключается к выводу А прибора, аналогично соединяются между собой выводы В. Подключение необходимо производить при отключенном питании обоих устройств.

Для обеспечения надежности электрических соединений рекомендуется использовать кабели с медными многопроволочными жилами, сечением не более $0,75 \text{ мм}^2$, концы которых перед подключением следует зачистить и залудить. Зачистку жил кабелей необходимо

выполнять с таким расчетом, чтобы срез изоляции плотно прилегал к клеммной колодке, т.е. чтобы оголенные участки провода не выступали за ее пределы.

6.1.2 Подключение прибора

Прибор подключается по схемам, приведенным в Приложении Б, с соблюдением следующей последовательности операций:

- прибор подключается к источнику питания;
- подключаются аналоговые датчики к входам прибора;
- подключаются линии интерфейса RS-485;
- подается питание на прибор.

6.2 Отсоединение клемм прибора

Конструкция клемм прибора позволяет осуществить оперативную замену прибора без демонтажа подключенных к нему внешних линий связи. Последовательность замены прибора следующая:

- обесточиваются все линии связи, подходящие к прибору, в т.ч. линии питания;
- вывинчиваются крепежные винты по краям обеих клемм прибора (у каждой клеммы по два винта);
- съемная часть каждой из клемм отделяется от прибора вместе с подключенными внешними линиями связи при помощи отвертки или другого подходящего инструмента (удаление клемм изображено на рисунке Е.1 в Приложении Е);
- прибор снимается с DIN-рейки (или отвинчивается от внутренней стенки шкафа), а на его место устанавливается другой с предварительно удаленными разъемными частями клемм;
- к установленному прибору подсоединяются разъемные части клемм с подключенными внешними линиями связи;
- завинчиваются крепежные винты по краям обеих клемм.

6.3 Помехи и методы их подавления

На работу прибора могут оказывать влияние внешние помехи:

- помехи, возникающие под действием электромагнитных полей (электромагнитные помехи), наводимые на сам прибор и на линии связи прибора с первичными преобразователями;

- помехи, возникающие в питающей сети.

Для уменьшения влияния **электромагнитных помех** необходимо выполнять приведенные ниже рекомендации:

- при прокладке сигнальных линий от первичных преобразователей их длину следует по возможности уменьшать и выделять их в самостоятельную трассу (или несколько трасс), отделенную(ых) от силовых кабелей;

- обеспечить надежное экранирование сигнальных линий. Экраны следует электрически изолировать от внешнего оборудования на протяжении всей трассы и подсоединять к заземленному контакту щита управления;

- прибор рекомендуется устанавливать в металлическом шкафу, внутри которого не должно быть никакого силового оборудования. Корпус шкафа должен быть заземлен.

Для уменьшения **помех, возникающих в питающей сети**, следует выполнять следующие рекомендации:

- подключать прибор к питающей сети, не связанной непосредственно с питанием мощного силового оборудования;
- при монтаже прибора следует учитывать правила организации эффективного заземления и прокладки заземленных экранов:
 - все заземляющие линии и экраны прокладывать по схеме «звезда», при этом необходимо обеспечить хороший контакт с заземляемым элементом;
 - заземляющие цепи выполнять проводами максимально возможного сечения;
- устанавливать фильтры сетевых помех (например, ОВЕН БСФ) в линиях питания прибора;
- устанавливать искрогасящие фильтры в линиях коммутации силового оборудования.

7 Техническое обслуживание

Обслуживание прибора при эксплуатации заключается в его техническом осмотре. При выполнении работ пользователь должен соблюдать меры безопасности (Раздел «Меры безопасности»).

Технический осмотр прибора проводится обслуживающим персоналом не реже одного раза в шесть месяцев и включает в себя выполнение следующих операций:

- очистку корпуса прибора, а также его клеммных колодок от пыли, грязи и посторонних предметов;
- проверку качества крепления прибора на DIN-рейке или на стене;
- проверку качества подключения внешних связей.

Обнаруженные при осмотре недостатки следует немедленно устранить.

8 Маркировка

При изготовлении на прибор наносятся:

- наименование прибора;
- степень защиты корпуса по ГОСТ 14254;
- напряжение и частота питания;
- потребляемая мощность;
- класс защиты от поражения электрическим током по ГОСТ 12.2.007.0;
- знак утверждения типа средств измерений;
- единый знак обращения продукции на рынке государств-членов Таможенного союза (EAC);
- страна-изготовитель;
- заводской номер прибора и год выпуска.

На потребительскую тару наносятся:

- наименование прибора;
- единый знак обращения продукции на рынке государств-членов Таможенного союза (ЕАС);
- страна-изготовитель;
- заводской номер прибора и год выпуска.

9 Транспортирование и хранение

9.1 Приборы транспортируются в закрытом транспорте любого вида. Крепление тары в транспортных средствах должно производиться согласно правилам, действующим на соответствующих видах транспорта.

9.2 Условия транспортирования должны соответствовать условиям 5 по ГОСТ 15150-69 при температуре окружающего воздуха от минус 25 до +55 °С с соблюдением мер защиты от ударов и вибраций.

9.3 Перевозку осуществлять в транспортной таре поштучно или в контейнерах.

9.4 Условия хранения в таре на складе изготовителя и потребителя должны соответствовать условиям 1 по ГОСТ 15150-69. В воздухе не должны присутствовать агрессивные примеси.

Приборы следует хранить на стеллажах.

10 Комплектность

Прибор	1 шт.
Паспорт и Гарантийный талон	1 экз.
Руководство по эксплуатации	1 экз.
Компакт-диск с ПО	1 шт.

Примечание – Изготовитель оставляет за собой право внесения дополнений в комплектность изделия.

11 Гарантийные обязательства

11.1 Изготовитель гарантирует соответствие прибора требованиям технических условий при соблюдении условий эксплуатации, транспортирования, хранения и монтажа.

11.2 Гарантийный срок эксплуатации 24 месяца со дня продажи.

11.3 В случае выхода прибора из строя в течение гарантийного срока при соблюдении пользователем условий эксплуатации, транспортирования, хранения и монтажа предприятие изготовитель обязуется осуществить его бесплатный ремонт или замену.

11.4 Порядок передачи изделия в ремонт содержится в паспорте и в гарантийном талоне.

Приложение А. Габаритный чертеж

На рисунке А.1 приведены габаритные размеры прибора, на рисунке А.2 – установочные размеры для настенного варианта крепления прибора.

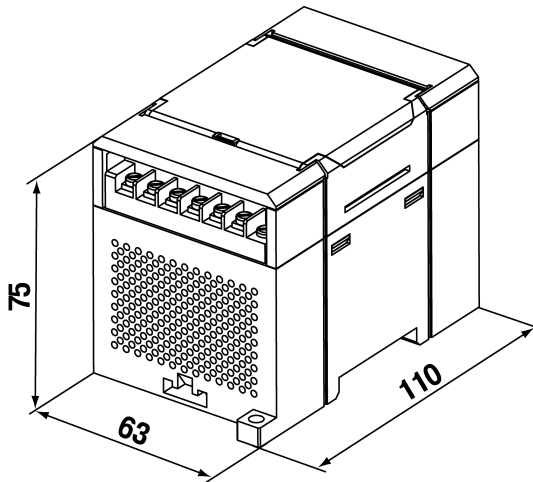


Рисунок А.1

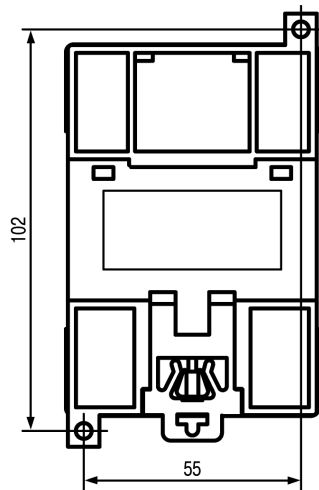


Рисунок А.2

Приложение Б. Подключение прибора

Общий вид прибора с указаниями номеров клемм, расположением переключки **JP1** и светодиодов представлен на рисунке Б.1, назначение клемм приведено в таблице Б.1.

Переключка **JP1** предназначена для восстановления заводских сетевых настроек.

Заводское положение переключки – снята (заводские сетевые настройки отключены).

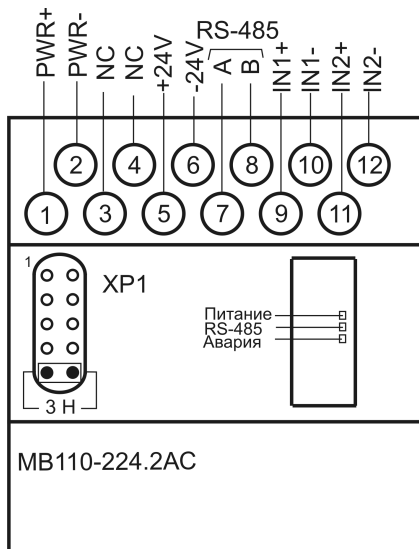


Рисунок Б.1

Таблица Б.1 – Назначение контактов клеммной колодки прибора

Номер контакта	Наименование	Назначение
1	PWR+	Питание ~ от 90 до 264 В или плюс питания = от 18...30 В
2	PWR-	Питание ~ от 90 до 264 В или, минус питания = от 18...30 В
3	NC	Не используется
4	NC	Не используется
5	+24V	Выход 24 В (плюс) встроенного источника питания
6	-24V	Выход 24 В (минус) встроенного источника питания
7	A	RS-485 линия А
8	B	RS-485 линия В
9	IN1+	Вход 1 (плюс)
10	IN1-	Вход 1 (минус) общий
11	IN2+	Вход 2 (плюс)
12	IN2-	Вход 2 (минус) общий

К однотипным аналоговым входам прибора можно подключить два первичных преобразователя с питанием их от внешнего или внутреннего источников. Примеры подключения к прибору первичных преобразователей с применением внешнего (верхняя часть схемы) и встроенного (нижняя часть схемы) источников питания приведены на рисунках Б.2, Б.3.



Рисунок Б.2 – Подключение к прибору двухпроводных первичных преобразователей

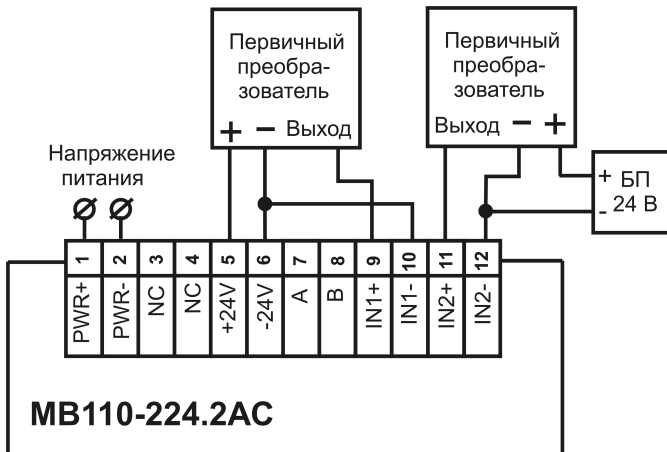


Рисунок Б.3 – Подключение к прибору трехпроводных первичных преобразователей

Примечания

1 Общие («минусовые») клеммы входов электрически соединены между собой внутри прибора и должны иметь одинаковый потенциал.

2 Суммарное потребление активными датчиками тока от встроенного источника 24 В не должно превышать 50 мА.

Приложение В. Общие сведения о протоколах обмена RS-485

В.1 Параметры протокола ОВЕН, индексация параметров

Параметры в приборе разделяются на две группы: конфигурационные и оперативные.

Конфигурационные параметры – это параметры, определяющие конфигурацию прибора, значения, которые пользователь присваивает с помощью программы-конфигуратора.

Конфигурационными параметрами настраивается структура прибора, определяются сетевые настройки и т. д.

Установленные значения конфигурационных параметров хранятся в энергонезависимой памяти прибора и сохраняются при выключении питания.

Оперативные параметры – это данные, которые прибор получает или передает по сети RS-485. В сеть они передаются компьютером, контроллером или прибором-регулятором. Оперативные параметры отражают текущее состояние регулируемой системы.

Каждый параметр имеет имя, состоящее из латинских букв (до четырех), которые могут быть разделены точками, и название. Например, «Тип подключаемого датчика» **In-t**, где «Тип подключаемого датчика» – название, **In-t** – имя.

Конфигурационные параметры имеют также индекс – цифру, отличающую параметры однотипных элементов. Индекс передается вместе со значением параметра. При работе с программой «**Конфигуратор M110**» пользователь сам не работает с индексами, это делает программа.

Оперативные параметры не имеют индекса. Они индексируются через сетевой адрес. В приборе есть несколько оперативных параметров.

Пример – Для считывания результатов измерения существует оперативный параметр **Read**. Пусть Базовый адрес прибора (параметр **Addr**) равен 32. Тогда для считывания результата измерения первого канала необходимо прочитать параметр **Read** с сетевым

адресом 32, для считывания результата измерения второго канала необходимо прочитать параметр **Read** с сетевым адресом 33 и т.д. (см. таблицу В.1)

Таблица В.1

	Вход 1	Вход 2
Расчет сетевого адреса	Базовый адрес (Addr)	Addr+1
Сетевой адрес Входа	32	33

Т.е. двухканальный прибор с точки зрения работы с его оперативными параметрами «распадается» на два одноканальных прибора.

В.2 Базовый адрес прибора в сети RS-485

Каждый прибор в сети RS-485 должен иметь свой уникальный базовый адрес.

Адресация в протоколе ОВЕН

Длина базового адреса определяется параметром **A.Len** при задании сетевых настроек. В адресе может быть 8 либо 11 бит. Соответственно, диапазон значений базового адреса при 8-битной адресации – от 0 до 254, а при 11-битной адресации – от 0 до 2039.

В протоколе ОВЕН предусмотрены широковещательные адреса, при 8-битной адресации – 255, а при 11-битной адресации – от 2040 до 2047.

Базовый адрес прибора задается в программе «**Конфигуратор М110**» (параметр **Addr**).

По умолчанию прибор имеет Базовый адрес = 16.

Базовый адрес каждого следующего прибора в сети задается следующим образом:

[базовый адрес предыдущего прибора] +2.

Таким образом, под каждый прибор резервируется два сетевых адреса, т.к. прибор имеет два канала измерения и рассматривается в сети ОВЕН как два одноканальных измерителя.

Адресация в протоколе ModBus

Диапазон значений базового адреса в протоколе ModBus – от 1 до 255.

Широковещательный адрес в протоколе ModBus – 0.

Адресация в протоколе DCON

Диапазон значений базового адреса в протоколе DCON – от 0 до 255.

В.3 Мастер сети

Для организации обмена данными в сети по интерфейсу RS-485 необходим **Мастер сети**. Основная функция **Мастера сети** – инициировать обмен данными между **Отправителем** и **Получателем данных**. Прибор не может быть **Мастером сети**, он выступает в роли **Получателя данных**.

В качестве **Мастера сети** можно использовать:

- программируемые контроллеры ОВЕН ПЛК;
- ПК с подключенным преобразователем RS-232/RS-485 (например, ОВЕН АС3-М) или USB/RS-485 (например, ОВЕН АС4).

В протоколе ОВЕН предусмотрен только один **Мастер сети**.

Приложение Г. Команды управления прибором по сети RS-485

Г.1 Команды протокола OVEN

Команды протокола **OVEN** представлены в таблице Г.1.

Таблица Г.1 – Команды протокола OVEN

Команда	HASH	Данные записи	Данные чтения	Примечание
Общие параметры (нет индексации)				
Имя прибора dEv	D681	нет	Строка ASCII, 8 байт MB110-2C	Только чтение
Версия программы vEr	2D5B	нет	ASCII, 5 байт Vx.yy X – номер версии, YY – номер подверсии	Только чтение. Устанавливается предприятием-изготовителем
Причина последнего старта программы прибора exit	92ED	нет	Byte: 0 – программный сброс; 6 – аппарат. сброс; 7 – вкл. питания; 8 – сброс от WDT	Только чтение.

Продолжение таблицы Г.1

Команда	HASH	Данные записи/чтения	Примечания
Конфигурационные параметры сети RS-485 (нет индексации)			
Скорость обмена BPS	B760	Byte: 0 – 2,4 кбит/с; 1 – 4,8 кбит/с; 2 – 9,6 кбит/с; 3 – 14,4 кбит/с; 4 – 19,2 кбит/с; 5 – 28,8 кбит/с; 6 – 38,4 кбит/с; 7 – 57,6 кбит/с; 8 – 115,2 кбит/с	Запись/Чтение По умолчанию – 2
Тип контроля четности PrtY	E8C4	Byte: 0 – контроля нет; 1 – четность; 2 – нечетность	Запись/Чтение. По умолчанию – 0
Количество стоп-бит Sbit	B72E	Byte: 0 – один; 1 – два	Запись/Чтение. По умолчанию – 0
Адрес прибора Addr	9F62	Word_16: от 0 до 247 Если длина адреса (A.Len) равна 8 бит, а адрес больше 255, то прибор не будет отвечать на любые команды в сети	Запись/Чтение. По умолчанию – 16
Длина адреса A.Len	1ED2	Byte: 0 – 8 бит; 1 – 11 бит	Запись/Чтение. По умолчанию – 0
Задержка передачи квитанции rS.dL	CBF5	Byte: от 0 до 45 мс	Запись/Чтение. По умолчанию – 2

Продолжение таблицы Г.1

Команда	HASH	Данные записи	Данные чтения	Примечание
Запись изменений в энергонезависимую память и переход на новые сетевые настройки Aply	8403	Нет		Только запись
Код последней сетевой ошибки n.Err	0233	Нет	Byte: от 0 до 255 После включения прибора – 0	Только чтение. Коды ошибок в описании протокола Овен
Конфигурационные параметры (индексация от 0 до 1)				
Тип входного фильтра, общего для всех каналов ComF	0864	Byte: 0 – откл; 1 – 50 Гц, 1-го порядка; 2 – 50 Гц, 2-го порядка; 3 – 50 Гц, 4-го порядка; 4 – 200 Гц, 1-го порядка		Запись/Чтение. По умолчанию – 0. Индексации нет
Тип подключаемого датчика In-t	932D	Byte: 0 – канал откл; 1 – от 4 до 20 мА; 2 – от 0 до 20 мА; 3 – от 0 до 5 мА; 4 – от 0 до 10 В		Запись/Чтение. По умолчанию – 1
Нижняя граница диапазона измерения активного датчика Ain.L	34E0	Float_32 (IEEE 754)		Запись/Чтение. По умолчанию – 0,0

Продолжение таблицы Г.1

Команда	HASH	Данные записи/чтения	Примечания
Верхняя граница диапазона измерения активного датчика Ain.H	E2FD	Float_32 (IEEE 754)	Запись/Чтение. По умолчанию – 100,0
Смещение десятичной точки dP	B3EB	Byte: от 0 до 4	Запись/Чтение. По умолчанию – 2
Ограничение скорости изменения измеряемого сигнала (пиковый фильтр) Peak	6EB5	Byte: от 1 до 200, диапазон / с (в размах)	Запись/Чтение. По умолчанию –200
Тип выходного фильтра OutF	7FC6	Byte: 0 – Откл; 1 – Exp от 2 до 16 – ск. среднего, L = 2 - 16	Запись/Чтение. По умолчанию – 0
Постоянная времени для экспоненциального фильтра in.Fd	1659	Word_16: от 10 до 10000 мс	Запись/Чтение. По умолчанию –10

Окончание таблицы Г.1

Команда	HASH	Данные записи	Данные чтения	Примечание
Запись изменений в энерго-независимую память и применение новых параметров INIT	00E9	Нет		Только запись. Индексации нет. Аналогична команде Aply , но переход на новые сетевые настройки не выполняется
Оперативные параметры (индексация в адресе от 0 до 1)				
Измеренное значение iRD	3BC3	Нет	int_16 (рез.изм. * 10 ^{OP} .)	Только чтение
Измеренное значение iRDt	7F65	Нет	int_16 – рез. изм.* 10 ^{OP} + Word_16 (метка относительного времени, дискретность 10 мс)	Только чтение
Измеренное значение Read	8784	Нет	Float_32 (IEEE 754) – рез. изм + Word_16 (метка относительного времени время, дискретность 10 мс)	Только чтение
Чтение статуса результатов измерения SRD	69BE	Нет	Byte: Кодирование статуса в табл. Г.2	Только чтение

Примечание – При выполнении команд **iRD**, **iRDt** и **Read**, если результат измерения некорректный, то на команду возвращается сообщение об исключительной ситуации длиной один байт. Кодирование исключительных ситуаций приведено в таблице Г.2.

Таблица Г.2

Статус измерения	Кодирование статуса команды SRD	Код исключительной ситуации для команд iRD, iRDt, Read
Измерение успешно	0x00	
Значение заведомо неверно	0xF0	0xF0
Данные не готовы	0xF6	0xF6
Датчик отключен	0xF7	0xF7
Измеренное значение слишком велико	0xFA	0xFA
Измеренное значение слишком мало	0xFB	0xFB
Обрыв датчика	0xFD	0xFD
Некорректный калибровочный коэффициент	0xFF	0xFF

Примечание - Измерения на диапазонах 0...20 мА и 0...5 мА не анализируются на наличие исключительной ситуации "Обрыв датчика".

Г.2 Команды протокола ModBus

Для протокола ModBus реализовано выполнение следующих функций:

- 03, 04 (**read registers**) – чтение одного или нескольких регистров;
- 06 (**preset single register**) – запись одного регистра;
- 16 (**preset multiple registers**) – запись нескольких регистров;
- 17 (**report slave ID**) – чтение имени прибора и версии программы.

Если адрес прибора равен нулю, для протокола ModBus это широковещательный адрес, и прибор будет выполнять команды записи, но не будет отправлять квитанции на принятые команды. На адреса более 247 прибор реагировать не будет.

Для функций **03**, **04** и **16** допускается запись или чтение регистров, относящихся только к одной команде. При попытке записать или прочитать регистры нескольких команд возвращается ошибка **4** («Failure in associated device»). Исключения составляют регистры оперативных параметров, которые могут быть все считаны одной командой, при этом начальный адрес регистра может быть любым в пределах адресов оперативных параметров.

Для функций **03** и **04** при попытке прочитать регистры, предназначенные только для записи, или при попытке обращения к несуществующим регистрам возвращается ошибка **2** («Illegal data address»).

Для функций **06** и **16** при попытке записать регистры, предназначенные только для чтения, или при попытке обращения к несуществующим регистрам возвращается ошибка **1** («Illegal function»).

Назначения регистров, используемых для функций **03**, **04**, **06** и **16** приведены в таблице Г.3.

Таблица Г.3

Команда	Адрес регистра	Данные записи	Данные чтения	Примечание
Общие параметры				
Причина последнего старта программы прибора exit	0x88	Нет	Word_16: 0 – программный сброс; 6 – аппарат. сброс; 7 – вкл. питания; 8 – сторожевой таймер	Только чтение
Код последней сетевой ошибки n.Err	0x90	Нет	Byte: от 0 до 255 После включения прибора – 0	Только чтение
Конфигурационные параметры сети RS-485				
Скорость обмена BPS	0x30	Word_16: 0 – 2,4 кбит/с; 1 – 4,8 кбит/с; 2 – 9,6 кбит/с; 3 – 14,4 кбит/с; 4 – 19,2 кбит/с; 5 – 28,8 кбит/с; 6 – 38,4 кбит/с; 7 – 57,6 кбит/с; 8 – 115,2 кбит/с		Запись/Чтение. По умолчанию – 2
Тип контроля четности PrtY	0x38	Word_16: 0 – контроля нет; 1 – четность; 2 – нечетность		Запись/Чтение. По умолчанию – 0
Количество стоп-бит Sbit	0x40	Word_16: 0 – один; 1 – два		Запись/Чтение. По умолчанию – 0

Продолжение таблицы Г.3

Команда	Адрес регистра	Данные записи	Данные чтения	Примечание
Задержка передачи квитанции rS.dL	0x48	Word_16: от 0 до 45 мс		Запись/Чтение. По умолчанию – 45
Адрес прибора Addr	0x50	Word_16: от 1 до 247		Запись/Чтение. По умолчанию –16
Запись изменений в энерго-независимую память и перестройка сетевых параметров Aply	0x78	Word_16: 0		Только запись
Конфигурационные параметры				
Тип входного фильтра, общего для всех каналов ComF	0x28	Word_16: 0 – откл; 1 – 50 Гц, 1-го порядка; 2 – 50 Гц, 2-го порядка; 3 – 50 Гц, 4-го порядка; 4 – 200 Гц, 1-го порядка		Запись/Чтение. По умолчанию – 0
Тип подключаемого датчика In-t	0x00 – 1 канал 0x01 – 2 канал	Word_16: 0 – канал откл.; 1 – от 4 до 20 мА; 2 – от 0 до 20 мА; 3 – от 0 до 5 мА; 4 – от 0 до 10 В		Запись/Чтение. По умолчанию 1

Продолжение таблицы Г.3

Команда	Адрес регистра	Данные записи/чтения	Примечание
Нижняя граница диапазона измерения активного датчика Ain.L	0x58,0x59 – 1 канал 0x5a,0x5b – 2 канал	Float_32 (IEEE 754). Значение хранится в двух последовательных регистрах. Старшие разряды хранятся в регистре, имеющем меньший адрес	Запись/Чтение. По умолчанию 20000,0
Верхняя граница диапазона измерения активного датчика Ain.H	0x68,0x69 – 1 канал 0x6a,0x6b – 2 канал	Float_32 (IEEE 754). Значение хранится в двух последовательных регистрах. Старшие разряды хранятся в регистре, имеющем меньший адрес	Запись/Чтение. По умолчанию 0,0
Смещение десятичной точки dP	0x20 – 1 канал 0x21 – 2 канал	Word_16: от 0 до 4	Запись/Чтение. По умолчанию – 0
Ограничение скорости изменения измеряемого сигнала (пиковый фильтр) Peak	0x08 – 1 канал 0x09 – 2 канал	Word_16: от 1 до 200 диапазона / с. (в размах)	Запись/Чтение. По умолчанию – 200

Продолжение таблицы Г.3

Команда	Адрес регистра	Данные записи	Данные чтения	Примечание
Тип выходного фильтра OutF	0x10 – 1 канал 0x11 – 2 канал	Word_16: 0 – Откл; 1 – Exp от 2 до 16 – ск. среднего, L=2 - 16		Запись/Чтение. По умолчанию–0
Постоянная времени для экспоненциально го фильтра in.Fd	0x18 – 1 канал 0x19 – 2 канал	Word_16_16: от 10 до 10000 мс		Запись/Чтение. По умолчанию–10
Запись изменений в энерго-независимую память и применение новых параметров INIT	0x80	Word_16: 0	Нет	Только запись. Команда аналогична команде Apply , но перестройка сетевых параметров не выполняется

Окончание таблицы Г.3

Команда	Адрес регистра	Данные записи	Данные чтения	Примечание
Оперативные параметры				
Измеренное значение iRD	0x100 – 1 канал 0x101 – 2 канал	Нет	int_16 – рез. изм * 10 ^{dP}	Только чтение
Измеренное значение iRDt	0x102, 0x103 – 1 канал 0x104, 0x105 – 2 канал	Нет	int_16 – рез. изм*10 ^{dP} + +Word_16 (метка относительного времени, дискретность 10 мс)	Только чтение
Чтение статуса результатов измерения SRD	0x106, 0x107	Нет	int_16: Кодирование статуса в таблице Г.4	Только чтение
Измеренное значение Read	0x108...0x10A – 1 канал 0x10B...0x10D – 2 канал	Нет	Float_32 (IEEE 754) – рез. изм +Word_16 (метка относительного времени, дискретность 10 мс)	Только чтение

Примечание – На некорректные данные типа **Int_16** возвращается значение минус 32768. На некорректные данные типа **Float_32** возвращается значение **NaN**. Причину некорректности измеренных данных выясняют чтением статуса (**SRD**). Кодирование статуса приведено в таблице Г.4.

Таблица Г.4

Статус измерения	Кодирование статуса SRD
Измерение успешно	0x0000
Значение заведомо неверно	0xF000
Данные не готовы	0xF006
Датчик отключен	0xF007
Измеренное значение слишком велико	0xF00A
Измеренное значение слишком мало	0xF00B
Обрыв датчика	0xF00D
Некорректный калибровочный коэффициент	0xF00F

Структура запроса и ответа для функции 17

Функция позволяет получить имя прибора и версию программного обеспечения.

В таблице Г.5 представлен запрос на чтение имени и версии программного обеспечения прибора с адресом 12.

Таблица Г.5

Адрес	Функция	Контрольная сумма
12	17	ZZ

Ответ на функцию 17 представлен в таблице Г.6.

Таблица Г.6

Адрес	Функция	Кол-во байт данных	Данные 15 байт	Контрольная сумма
12	17	15	MB110-2AC VX.YY	ZZ

Примечание – Поля X и YY определяются предприятием-изготовителем.

Г.3 Команды протокола DCON

Г.3.1 Групповое считывание данных

Посылка: #AA[CHK](cr),
где **AA** – адрес модуля, от 00 до FF;
[CHK] – контрольная сумма;
(cr) – символ перевода строки (0x0D).

Ответ: >(данные)[CHK](cr),
где **(данные)** – записанные подряд без пробелов результаты измерения по двум каналам измерений в десятичном представлении. Длина каждой записи об одном измерении равна пяти символам. На месте недостоверных данных передаётся значение +999.9.

Пример – > +100.23+34.050[CHK](cr).

При синтаксической ошибке или ошибке в контрольной сумме не выдается никакого ответа.

Г.3.2 Поканальное считывание данных

Посылка: #AAN[CHK](cr),
где **AA** – адрес модуля, от 00 до FF;
N – номер канала, символы от 0 до 1;
[CHK] – контрольная сумма;
(cr) – символ перевода строки (0x0D).

Ответ: > (данные)[CHK](cr),
где **(данные)** – десятичное представление результата измерения со знаком (пять значащих цифр). На месте недостоверных данных передаётся значение минус 999.9.

Пример – >+120.65.

При запросе данных с несуществующего канала выдается ответ **?AA[CHK](cr)**.

При синтаксической ошибке или ошибке в контрольной сумме не выдается никакого ответа.

Г.3.3 Считывание имени прибора

Посылка: \$AAM[CHK](cr),

где **AA** – адрес модуля, от 00 до FF,

[CHK] – контрольная сумма,

(cr) – символ перевода строки (0x0D).

Ответ: !AA(имя прибора(9 символов))[CHK](cr).

Пример – !AAMB110-2AC[CHK](cr).

При запросе данных с несуществующего канала выдается ответ **?AA[CHK](cr)**.

При синтаксической ошибке или ошибке в контрольной сумме не выдается никакого ответа.

Г.3.4 Считывание версии программы прибора

Посылка: \$AAF[CHK](cr),

где **AA** – адрес модуля, от 00 до FF,

[CHK] – контрольная сумма,

(cr) – символ перевода строки (0x0D).

Ответ: !AA(версия(до 7 символов))[CHK](cr).

Пример – !AAVx.yy[CHK](cr).

При запросе данных с несуществующего канала выдается ответ **?AA[CHK](cr)**.

При синтаксической ошибке или ошибке в контрольной сумме не выдается никакого ответа.

Приложение Д. Методика юстировки

Юстировка прибора выполняется с использованием образцовых источников сигналов тока (20 мА) и напряжения (10 В) с классом точности не хуже 0,05 %.

Юстировка прибора предполагает последовательное выполнение юстировки для следующих типов датчиков: «ток от 0 до 20 мА» и «напряжение от 0 до 10 В».

Для выполнения юстировки необходимо подключить прибор к компьютеру, включить питание прибора и запустить на выполнение программу «**Конфигуратор М110**». После запуска программы она должна автоматически обнаружить подключенный прибор и в верхней части основного окна вывести название подключенного прибора «МВ110-2АС».

Юстировку прибора необходимо выполнять в следующей последовательности:

- в меню программы **Режимы программы** выбрать пункт **Юстировка**;
- в открывшемся окне ввести код доступа **171** и кратковременно нажать кнопку **«Продолжить»**;
- в открывшемся окне выбрать тип юстируемого датчика и кратковременно нажать кнопку **«Продолжить»**;
- подать на вход первого канала минимальный сигнал юстируемого датчика и кратковременно нажать кнопку **«Продолжить»**. При юстировке токового датчика необходимо вход первого канала оставить отключенным. При юстировке датчика напряжения необходимо вход первого канала закоротить;
- спустя время около двух секунд в окне программы должны появиться результаты юстировки смещения; если юстировка смещения прошла успешно, следует перейти к следующему пункту, если при выполнении юстировки смещения произошла ошибка, необходимо устранить неисправность и кратковременно нажать кнопку **«Повторить»** (причинами ошибки юстировки смещения могут быть отсутствие связи с прибором, отсутствие на входе первого канала минимального сигнала для юстируемого датчика или отказ прибора);

– после успешной юстировки смещения должно появиться окно с приглашением подать на вход первого канала максимальный сигнал юстируемого датчика $20 \text{ мА} \pm 0,05\%$ – для датчика «0 - 20 мА» и $10 \text{ В} \pm 0,05\%$ – для датчика «0 - 10 В»); после подачи на вход первого канала требуемого сигнала необходимо кратковременно нажать кнопку **«Продолжить»**;

– спустя время около двух секунд в окне программы должен появиться результат юстировки масштаба; если юстировка масштаба прошла успешно, следует перейти к следующему пункту, если при выполнении юстировки масштаба произошла ошибка, необходимо устранить неисправность и кратковременно нажать кнопку **«Повторить»** (причинами ошибки юстировки масштаба могут быть отсутствие связи с прибором, отсутствие на входе первого канала требуемого сигнала для юстируемого датчика или отказ прибора);

– после успешной юстировки масштаба должно появиться окно с приглашением записать результаты юстировки в энергонезависимую память; кратковременное нажатие кнопки **«Продолжить»** вызывает операцию записи результатов юстировки выбранного типа датчика в энергонезависимую память прибора (ошибка выполнения записи результатов юстировки в энергонезависимую память может быть вызвана отсутствием связи с прибором или отказом прибора).

Юстировку прибора на любом этапе можно прервать кратковременным нажатием кнопки **«Отмена»**.

Для возврата к предыдущему этапу юстировки необходимо кратковременно нажать кнопку **«Назад»**.

После выполнения юстировки для всех трех типов датчиков прибор готов к работе.

Приложение Е. Отделение клемм от прибора

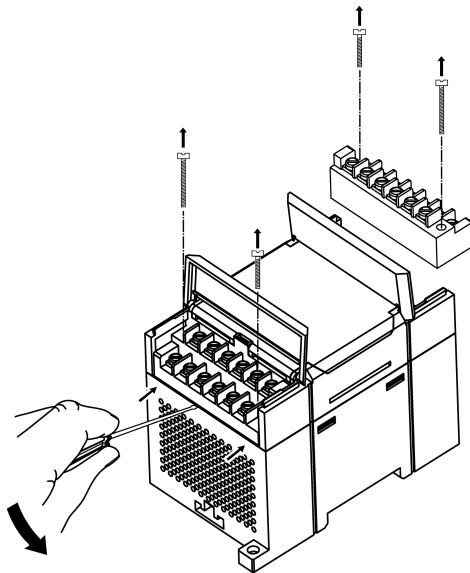


Рисунок Е.1 – Отделение съемных частей клемм прибора